

RADA OUTLOOK



- Omkostningseffektivt og fleksibelt administrer dine håndvaske- og brusesystemer, samtidig med at de overholder lovkraft.
- Rada Outlook er en digital termostatisk blændeventil med seks udgange, med programmerbart tidsindstillet flow til håndvask og bruseapplikationer, der betjenes af et udvalg af berørings- eller "Non-Touch" sensorer eller berøringsfri tud.
- Udfører automatisk hygiejneskylling med intervaller, der er specifikke for din installation.
- Integrer hjælpeprodukter såsom en ventilator, pumpe eller passiv infrarød (PIR) tilstedeværelsessensor til Outlook-systemet og programmeret specifikt til din egen applikation.
- Log-fører automatisk hygiejneskylling og termiske desinfektionsdata for overholdelse af den lokale lovgivning.
- Programmér nemt Rada Outlook ved hjælp af Windows-baserede menuer fra din stationære, bærbare eller tilsvarende for nem adgang, download og forespørgsel af data
- Forbind flere Rada Outlook-enheder til dit IT-netværk eller bygningsstyringssystem (CTS) ved at gøre Modbus-data tilgængelige for systemintegratorer at linke til. Op til 31 Rada Outlook-enheder på hvert Modbus-netværk
- Inkorporeret T-Logic™ Digital Intelligence, der også bruges i Rada Sense, så brugeren kan betjene, kommunikere og udveksle information med blændeventilen for at levere det ultimative inden for sikkerhed, hygiejne og kontrol
- Spar tid, ressourcer og i sidste ende penge, når du administrerer dine vandssystemer

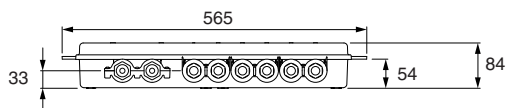
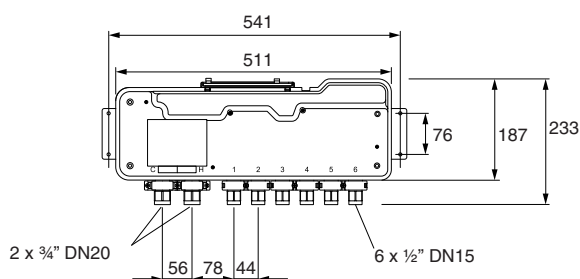


T-logic™ Digital Intelligence

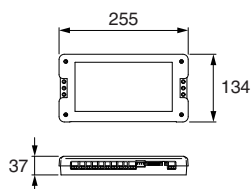
Giver brugeren mulighed for at betjene, kommunikere og udveksle information med blændeventilen for at levere det ultimative inden for sikkerhed, hygiejne og kontrol.

Dimensioner (mm)

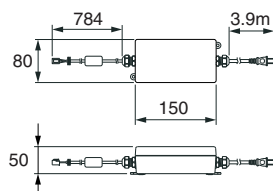
Outlook blændeventil



Sensor Boks



Power Supply

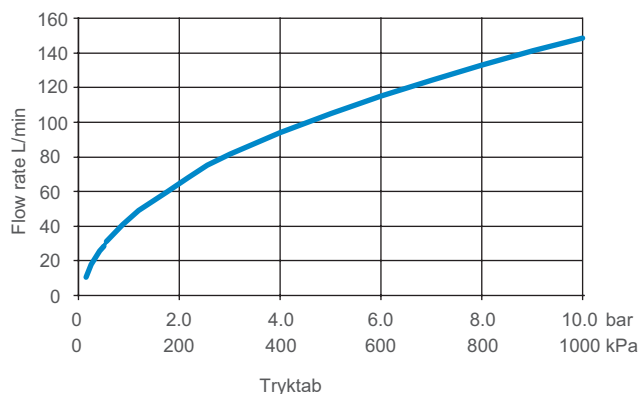


Rada Outlook Blændeventil med sensorboks - 704395 600

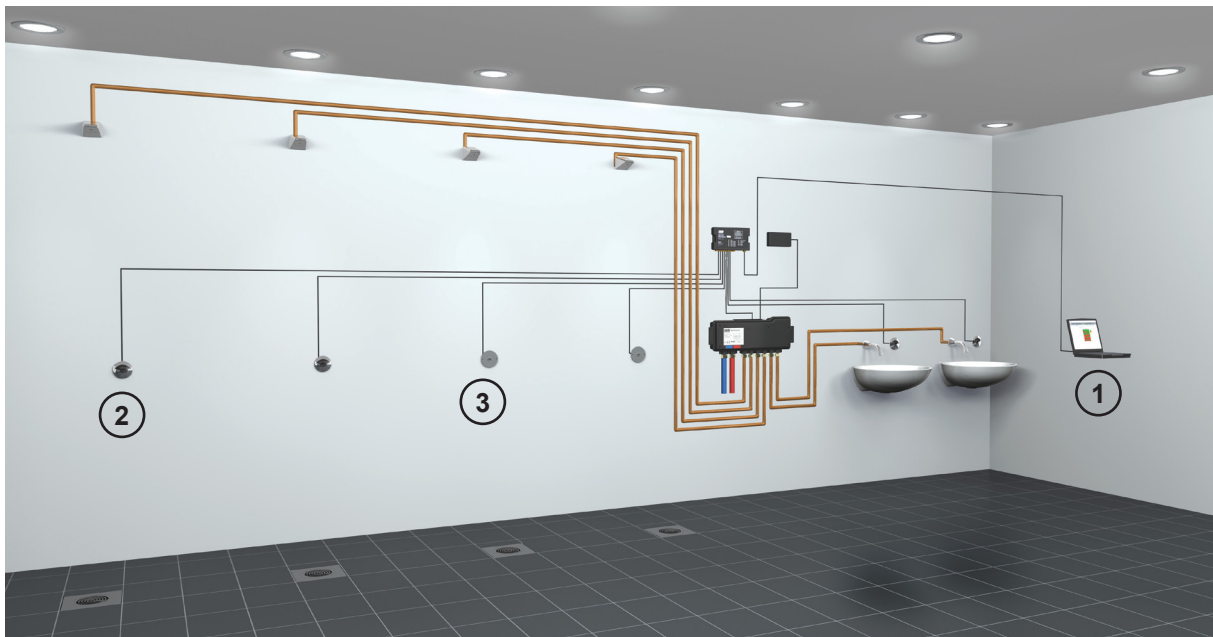
Skjult digital termostatisk blændeventil og sensorboks til håndvask og/eller brusebad, der tilbyder programmerbare maksimum-, minimum- og standardtemperaturer, funktionsskyl og overvåget termisk desinfektion med datalogningsfunktioner.

Leveres komplet med strømforsyning, kontraventiler og snavsfiltre. Bemærk: Se venligst følgende gennemgang af nødvendige og valgfrie komponenter for at konfigurere et Outlook-system.

Flow Diagram



RADA OUTLOOK - PÅKRÆVET OG VALGFRI KOMPONENTER



kun til illustrationsformål

Ud over Rada Outlook 704395 600 på side 1, er følgende elementer enten nødvendige eller valgfrie for at oprette et Outlook-system.

Påkrævet dele :

Dimensioner (mm)

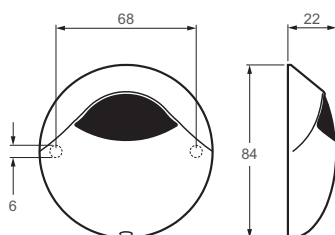
①



Rada Outlook RS485 RS485 Socket kabel 704395 671

Nem at programmere konfiguration af flowtider, hygiejneskyl og termisk desinfektion. Adgang til log-føringen, RS485-kabel til at forbinde sensorboksen til en bærbar/pc for at tilgå opsætningen af systemet.

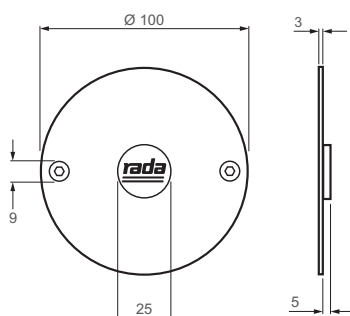
②



Rada Outlook IR Sensor - 704395 654

Vægmonteret 'non-touch' flow sensor. Komplet med skjult aktiv infrarød sensor og 6 m kabel. Sensoren skal monteres på en flad glat overflade (f.eks. midten af en flise) for at forhindre vandindtrængning. Sensoren monteres via 2 fastgørelsespunkter, dækslet skjuler vægbeslag og er forsynet med en sikkerhedsskrue for at forhindre uønsket manipulation.

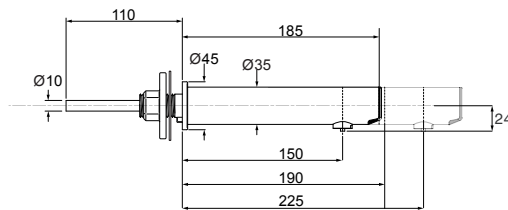
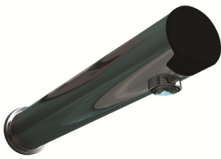
③



Rada Outlook Piezo Touch Sensor - 704395 640

Vægmonteret Piezo 'touch' flow sensor med 6 m kabel. Sensoren skal monteres på en flad glat overflade (f.eks. midten af en flise) for at forhindre vandindtrængning. Føleren monteres via 2 fastgørelsespunkter på metalpladen.

RADA OUTLOOK - PÅKRÆVET OG VALGFRIE KOMPONENTER



Rada Outlook Udløbstud IR, væg-monteret

"Non-touch" infrarød sensor udløbstud i 150 mm, 190 mm or 225 mm.

150 mm IR Tud: 704395704

190 mm IR Tud: 704395714

225 mm IR Tud: 704395724

Valgfrie dele :



Rada Outlook Outlet By-Pass Adaptor 704395 672 At kanalisere en ubrugt udgang til en åben udgang. Nyttig, når der er mindre end seks udtag, der bruges. Eliminere "døde områder" i vandet, hvor bakterier kan spredes.



Rada Outlook RS485 Socket kabel - 704395 671

RS485-kabel til at forbinde RS485-konverteren til en sensorboks i et netværk. Netværket er så tilgængeligt via bærbar/pc ved dette.



Rada Relæboks - 704395 669

Til brug sammen med Rada Outlook-sensorboksen for at give tre switchede relæer til drift af pumper, lys og ventilatorer.

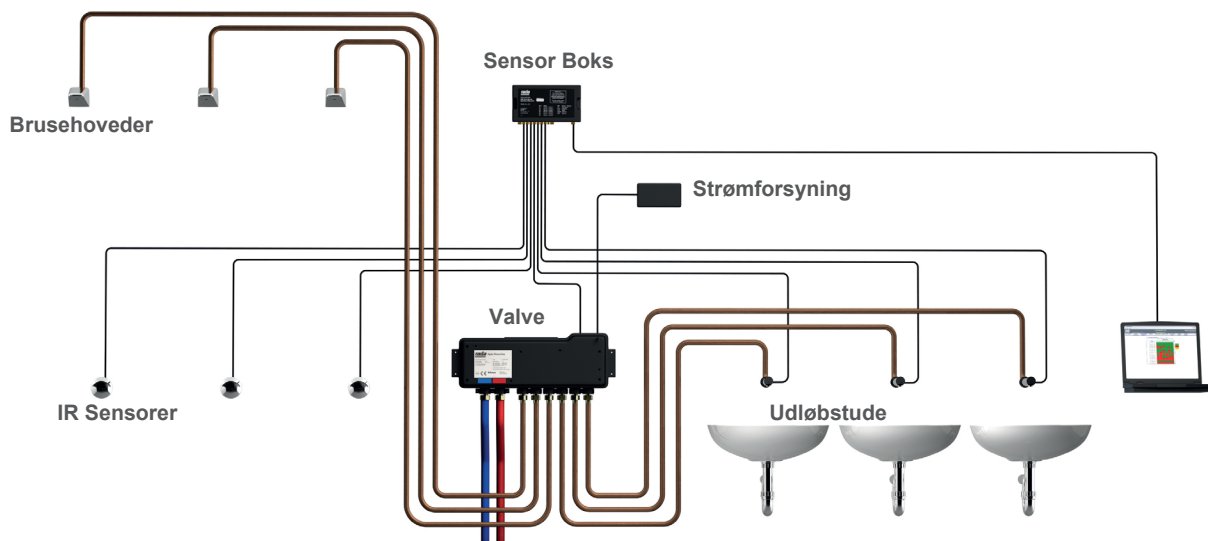


Rada Nøgleboks - 704395 660

Til midlertidig deaktivering af Rada Outlook Sensor Box under rengøring eller vedligeholdelse.

Se www.bjornhammer.dk for supplerende Rada brusehoveder og udløbstude

Opsætningskema



Illustrationen viser en grundlæggende 6 udtags opsætning af Rada Outlook, bestående af tre brusere og tre håndvaske

TEKNISK SPECIFIKATIONER

Installation og vedligeholdelse

Venligst se relevante produkt manual.

Connections

Tilgange : 3/4" Afgange : 1/2"

Godkendelser

WRAS godkendt (Water Regulations Advisory Scheme)

BEAB godkendt

Designet, fremstillet og understøttet i overensstemmelse med akkrediterede BS EN ISO 9001:2008 kvalitetsstyringssystemer og BS EN ISO 14001:2004 Miljøledelsessystemer

Betjening

Sensor flow kontrol: Non-touch ON/OFF. Touch ON/OFF.

Non-touch ON/OFF udløbstud.

Materialer

Blandeventil, hus : PC/ABS.

Indbygget komponenter: DZR messing, rustfrit stål, ingeniørplast.

Temperatur områder

Fabriksindstilling: Min 30°C, Maks. 41°C, Standard 38°C.
C.Programmerbart område: Min 30°C - 47°C, Maks. 33°C - 50°C og standard 30°C - 50°C. Minimum blandingstemperaturforskul fra varmforsyning: -2°C. Optimalt termostatisk kontrolområde: 30°C - 50°C.
C.Koldt vandsområde (anbefalet): 1°C - 20°C. Varmtvandsområde (anbefalet): 50°C - 65°C (85°C under desinfektion).
Temperaturstabilitet: ± 1°C for anbefalede forsyningsforhold.

Arbejdstryk

Maximum statisk tryk: 8 bar (800 kPa).

Minimum tryk: 1 bar (100 kPa) ^{Refer to Note}.

Varmt og koldt tryk skal være nominelt ens.
(Maks. differens 3:1 begge veje).

Minimum flow pr. udløb: <5 bar konstant tryk 6 l/min,
>5 bar konstant tryk 8 l/min.

Bemærk! Tryktabet for et system (ventil og udløbsarmatur) er gennemsnittet af de to indløbstryk minus modtrykket, hvor modtrykket bestemmes af tryktabet for ethvert udløbsarmatur.

Miljø

Omgivende temperatur 1°C - 40°C.

Maksimal relativ luftfugtighed: 95% ikke-kondenserende.

Kun til brug indendørs.

IP Rating

Blandeventil: IP24.

Sensorboks: IP20.

Power supply: IP45.

Specifikation el-del

Forsyningspænding: 100 - 240 V RMS 50 - 60 HZ. 1.5 A

Maximum spænding: 40 W ved 12 V DC.

Blandeventil til sensor boks kabel længde: 1.5m

Sensor boks til sensor kabel længde: 6m.

Skylletider

Fabriksindstillinger

Skylletid : 30 sekunder

Hygiejneskyl : 2 minutes.

Ventetid hygiejneskyl : 3 dage.

Programmerbar område

Skylletid: 5 sekunder - 60 minutter.

Hygiejneskyl : 1 - 59 minutter.

Ventetid hygiejneskyl : 1 - 983 timer

Hygiejneskyl er ikke aktiveret fra fabrikken, kræver programmering.

Desinfektion

Fabriksindstillinger - Standard

Mål time: 5 minutes. Max

Warm Up: 1 min.

Timeout: 10 minutter.

Mål temperatur: 60°C.

Programmerbar område

Temperatur: 60°C - 80°C.

Tid: 1 - 59 minutter.

Konfigurationsværktøj

En bærbar/pc er påkrævet for at justere fabriksindstillinger, hente data, konfigurere skylle- og desinfektionscyklusser.

Den tilgængelige programmeringssoftware er designet til at køre på Microsoft Windows operativsystemer.

Se venligst den relevante softwaremanual.

Sensor Boks

Web-aktiverende on-line tilgang og linkning på bygningsstyringsnetværk er muligt, eller sensorboks kan kobles direkte til Building Management System (CTS), via Modbus.

Funktioner

Tilslutning af op til 6 styresensorer

Tilslut til flere sensorbokse i et netværk* (Modbus)

Tilslutning til bevægelse (sikkerhed) PIR

Tilslutning for ventilationskreds

* Maksimalt antal sensorbokse i et enkelt netværk = 31

For den seneste vejledning henvises til den godkendte adfærdsnorm, Bekæmpelse af legionellabakterier i vandsystemer (L8).

Bjørn Hammer A/S
Stillingevej 47, Kirke Stillinge
4200 Slagelse

+45 5854 7217
info@bjornhammer.dk
www.bjornhammer.dk

Rada is a registered trademark of Kohler Mira Limited.

The company reserves the right to alter product specification without notice.

© June 2012 Kohler Mira Limited. All rights reserved.

No part of this document, or any accompanying document, may be reproduced or transmitted in any form or by any means, including photocopying or electronically, without the permission of Kohler Mira Limited.

A KOHLER COMPANY



FM 14648

